

FAQ casse ressort

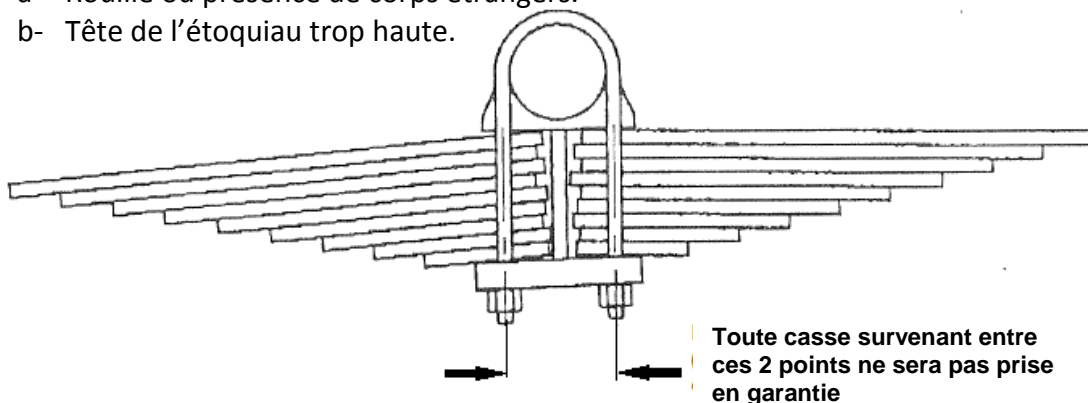
Rupture du ressort au niveau des brides

Les casses ressort se produisant au niveau de la zone située entre les brides sont dues à un serrage insuffisant et ne sont par conséquent pas prises en garantie.

En termes de contraintes mécaniques, la section du ressort comprise entre les brides est une zone neutre, aucune tension ne s'y exerce car elle est bloquée entre les éléments de bridage.

Un bridage incorrect peut résulter des causes suivantes:

- 1 Les brides ne sont pas correctement serrées conformément au couple de serrage recommandé par le constructeur.
- 2 Mauvaise cale de bridage installée, non conforme aux spécifications d'origine.
- 3 Siège d'essieu ou cale de bridage déformé.
- 4 Tête d'étoquiau non complètement insérée dans son logement pour cause de :
 - a- Rouille ou présence de corps étrangers.
 - b- Tête de l'étoquiau trop haute.



Rupture du ressort au niveau de l'oeillet

Une casse ressort peut être provoquée par un blocage dû à un silentbloc grippé ou en cas d'usure excessive du silentbloc.

Les silentblocs et axes doivent toujours être correctement lubrifiés, conformément aux recommandations du constructeur.

Une casse du silentbloc peut survenir pour les causes suivantes:

1. Lubrification insuffisante.
2. Présence d'un corps étranger entre le silentbloc et l'axe.
3. Axe ou main de ressort trop usé.
4. Montage d'autre silentbloc ou axe que celui requis.

Toute casse ressort causée par un des facteurs listés ci-dessus ne pourra faire l'objet d'une prise en garantie, sauf pour le 4ème point, dans le cas où le montage d'un mauvais silentbloc serait le fait du fournisseur.